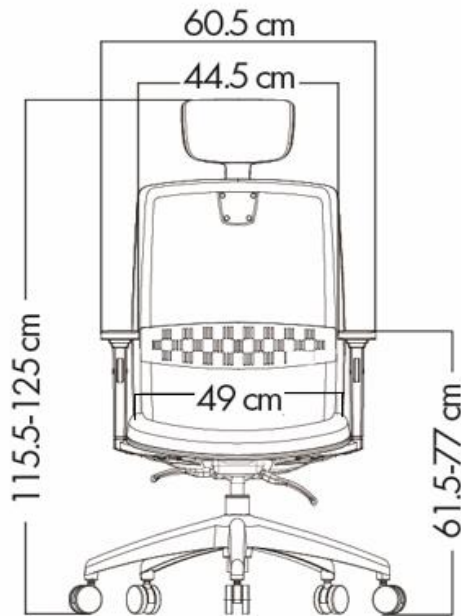


FICHE TECHNIQUE SCOTT SYNCHRONE, ACCOUDOIRS 2D ET APPUI-TETE



**APPUI-TETE**

Mousse collée sur support en polypropylène et recouverte de tissu  
Réglable en hauteur

**Mousse :** Découpée                      **Densité :** 24 kg/m3

**Revêtement:** Tissu 100% polyester, 15000 tours de martindale

**DOSSIER**

Maille tendue fixée sur cadre en nylon, soutien lombaire en polypropylène, réglable en hauteur

**Revêtement:** maille 100% polyester

**ASSISE**

Mousse collée sur support en bois, recouverte de tissu

**Mousse:**

Type: Injectée

Epaisseur: 8 cm

Densité: 55 kg/m3

**Revêtement:** Tissu 100% polyester, 15000 tours de martindale

**MECANISME**

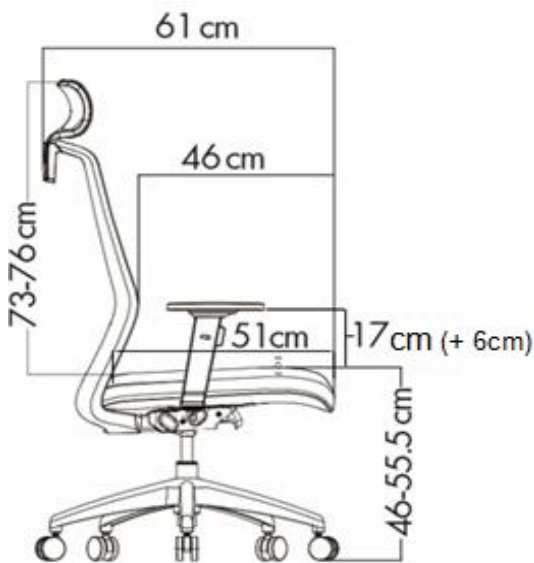
Synchrone blocable en 4 **positions**, réglage automatique de la tension de bascule

**ACCOUDOIRS**

2D = réglable en hauteur et dessus réglable en profondeur

**Matière des montants :** Nylon

**Revêtement du dessus :** Polyuréthane



**VERIN**

**Class :** 3                      **Couleur :** noir / chromée                      **Cache vérin :** Non

**PIEtement**

Etoile 5 branches en nylon

**Rayon :** 35cm

**ROULETTES**

**Matière :** Nylon

**Type :** Sol dur

**Coloris et références disponible**

REF OFFICEPRO	DESIGNATION	GENCOD
SCT07NRNR	SCOTT SYNCHRONE NOIR/NOIR STRUCTURE NOIRE	3760185028615
SCT07BXNR	SCOTT SYNCHRONE BORDEAUX/NOIR STRUCTURE NOIRE	3760185028646
SCT07GRNR	SCOTT SYNCHRONE GRIS/NOIR STRUCTURE NOIRE	3760185028639
SCT07BLNR	SCOTT SYNCHRONE BLEU/NOIR STRUCTURE NOIRE	3760185028622
SCT08NRNR	SCOTT SYNCHRONE NOIR/NOIR STRUCTURE BLANCHE	3760185028653
SCT08GRNR	SCOTT SYNCHRONE GRIS/NOIR STRUCTURE BLANCHE	3760185028677

**Préconisation d'utilisation**

Utilisation : +7H

Taille maximum de l'utilisateur : 190cm

Poids maximum de l'utilisateur : 110kg

**Informations complémentaires**

Dimensions, volume, poids du colis: 1 colis

68 x 64 x 30 cm - 0,130 m<sup>3</sup> - 15,9kg/17,6kg

Origine: Asie

Temps de montage : 30 min

**Certifications et garantie**

Usine : ISO 9001 / ISO14001

Produit : BIFMAX5.1 / EN 1335

