

Créa Luxe.fr

CreaLuxe.fr

XENON



FICHE TECHNIQUE

XENON

Caractéristiques

— Mélamine —



merisier italien



chêne royal / blanc

— Piètement —



acier laqué époxy Blanc
+ moulure papier
décor merisier italien



acier laqué époxy Blanc
+ moulure papier
décor chêne royal

Poignées : zamak laqué

Porte vitrée : cadre aluminium laqué époxy blanc

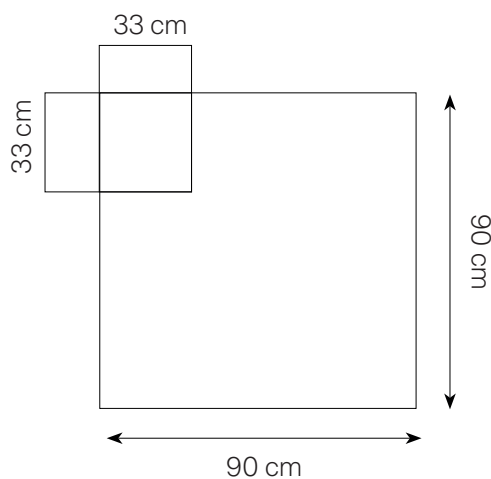
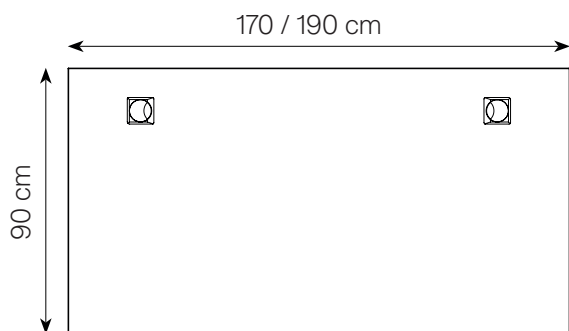
Patins : ABS laqué blanc



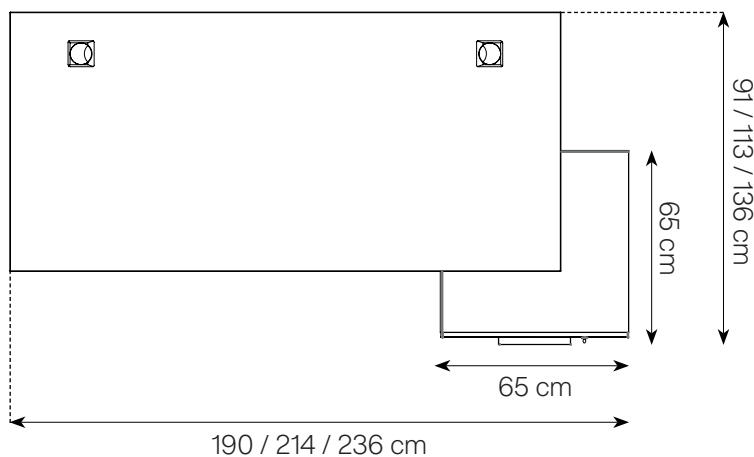
CreaLuxe.fr

Formes et dimensions

Bureau droit



Bureau droit sur bloc 2 tiroirs



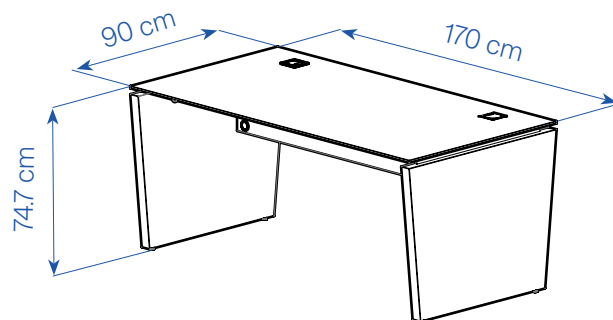
Retour convivialité

Informations produits



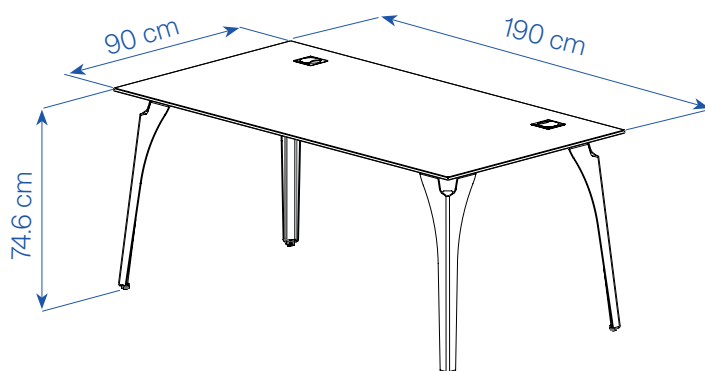
Bureau pieds panneaux :

- Panneaux de particules, épaisseur 12 mm,
- Finitions merisier italien ou chêne royal
- Chants ABS 1 et 2 mm, mêmes finitions
- Dimensions : L.170/190 x H. 75 x P. 90 cm
- Pieds panneaux
- Avec passe-câbles



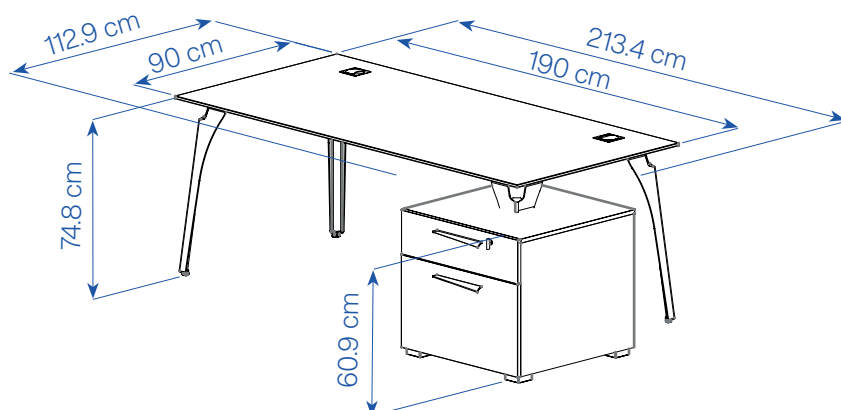
Bureau pieds métal :

- Panneaux de particules, épaisseur 12 mm
- Finitions merisier italien ou chêne royal
- Chants ABS 1 et 2 mm, mêmes finitions
- Piètements : acier laqué époxy blanc + moulure papier décor merisier italien ou chêne royal
- Dimensions : L.170/190 x H.75 x P.90 cm
- Pieds métal avec insert finition bois
- Avec passe-câbles



Bureau pieds métal / Bloc 2 tiroirs intégré :

- Panneaux de particules, épaisseur 12 mm, finitions merisier italien ou chêne royal
- Chants ABS 1 et 2 mm, mêmes finitions
- Piètements : acier laqué époxy blanc + moulure papier décor merisier italien ou chêne royal
- Dimensions bureau : L.190 x H.75 x P.90 cm
- Dimensions bloc tiroirs : L.65 x H.61 x P.65 cm
- Pieds métal avec insert finition bois
- Réversible et orientable
- 2 passe-câbles
- Verrouillage centralisé et sélectif

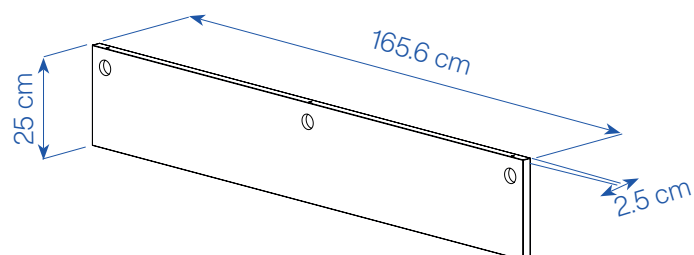
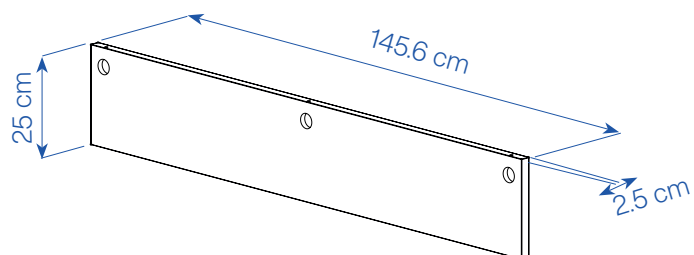


XENON



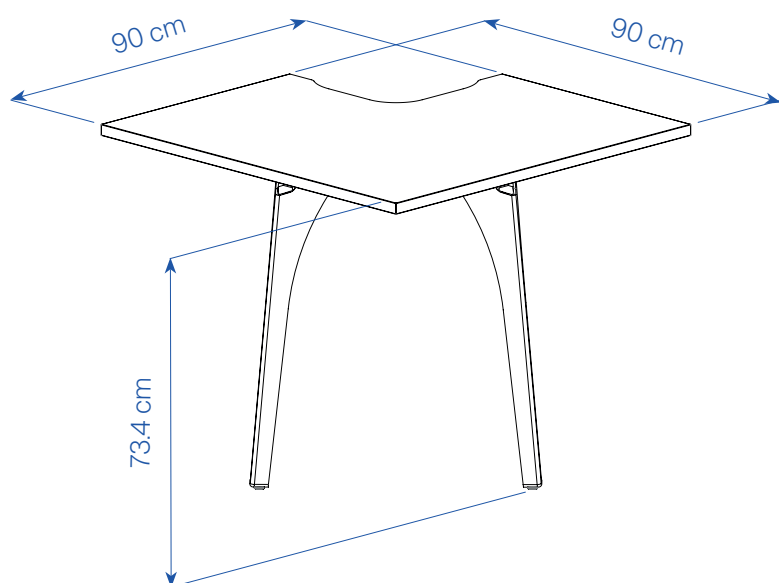
Voile de fond :

- Panneaux de particules, épaisseur 25 mm, finition blanc
- Chants ABS 1 et 2 mm, mêmes finitions
- Dimensions : L.146 ou 166 x H.25 x P.2 cm
- Pour bureaux avec pieds métal



Retour convivialité :

- Panneaux de particules, épaisseur 12 mm, finitions merisier italien ou chêne royal
- Chants ABS 1 et 2 mm, mêmes finitions
- Dimensions : L.90 x H.74 x P.90 cm

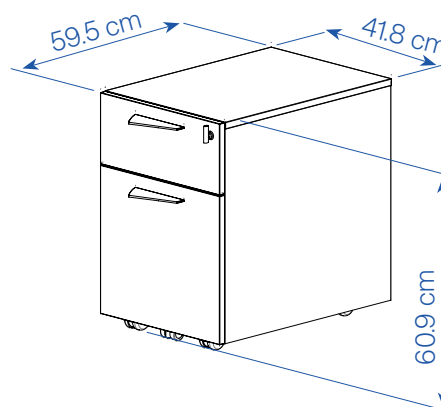


XENON



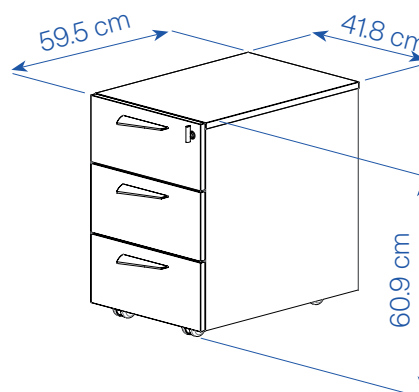
Caisson mobile 2 tiroirs :

- Panneaux de particules, épaisseur 18 mm,
- Finitions merisier italien ou chêne royal
- Chants ABS 1 et 2 mm, mêmes finitions
- Dimensions caisson : L.42 x H.61 x P.60 cm
- 2 tiroirs, dont 1 pour dossiers suspendus
- Dimensions intérieures tiroir supérieur : L.33 x H.8,3 x P.49 cm
- Dimensions intérieurs tiroir pour dossiers suspendus : L.33,1 x H.19 x P.51,3 cm
- Verrouillage centralisé et sélectif
- Poignées zamak laqué



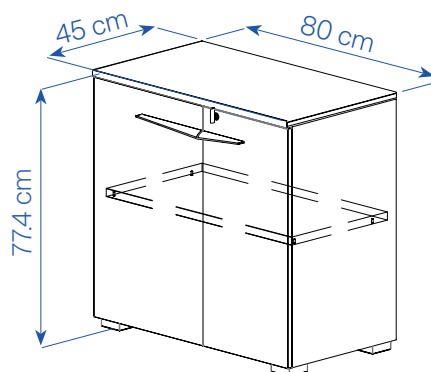
Caisson mobile 3 tiroirs :

- Panneaux de particules, épaisseur 18 mm,
- Finitions merisier italien ou chêne royal
- Chants ABS 1 et 2 mm, mêmes finitions
- Dimensions caisson : L.42 x H.61 x P.60 cm
- Dimensions intérieures des tiroirs : L.33 x H.8,3 x P.49 cm
- Verrouillage centralisé et sélectif
- Poignées zamak laqué



Rangement bas 2 portes :

- Panneaux de particules, épaisseur 18 mm
- Finitions merisier italien ou chêne royal
- Chants ABS 1 et 2 mm, mêmes finitions
- Dimensions rangement : L.80 x H.78 x P.45 cm
- Verrouillage simple
- Poignées zamak laqué

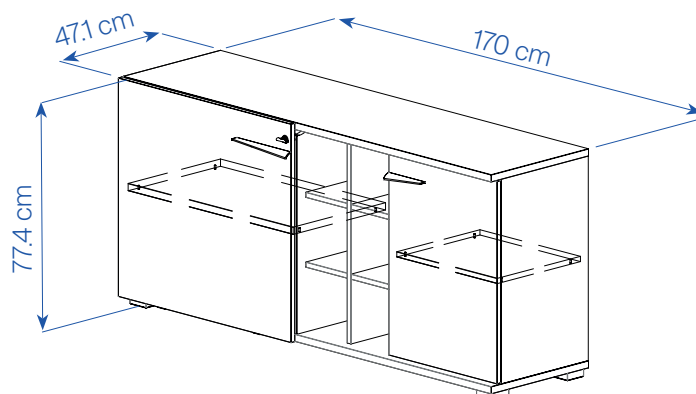


XENON



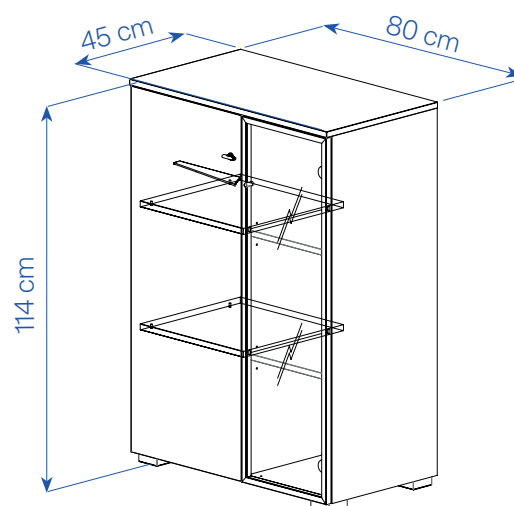
Crédence :

- Panneaux de particules, épaisseur 25 mm
- Finitions merisier italien ou chêne royal
- Chants ABS 1 et 2 mm, mêmes finitions
- Dimensions : L.170 x H.78 x P.47 cm
- 2 portes : L.76,2 et L.46,4 cm
- 6 niches : L.19,1 cm
- Verrouillage simple de la porte coulissante
- Poignées zamak laqué
- Patins ABS laqué blanc



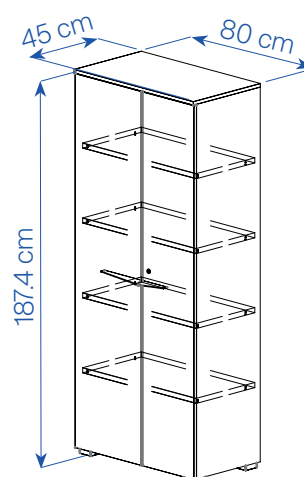
Rangement mi-hauteur :

- Panneaux de particules, épaisseur 18 mm
- Finitions merisier italien ou chêne royal
- Chants ABS 1 et 2 mm, mêmes finitions
- Dimensions : L.80 x H.114 x P.45 cm
- 2 portes dont 1 porte vitrée (cadre aluminium laqué époxy blanc et verre trempé 4 mm)
- Porte bois : L.42 cm
- Porte vitrée : L.32,4 cm
- Verrouillage simple de la porte en bois
- Poignées zamak laqué
- Patins ABS laqué blanc



Armoire 2 portes:

- Panneaux de particules, épaisseur 18 mm,
- Finitions merisier italien ou chêne royal
- Chants ABS 1 et 2 mm, mêmes finitions
- Dimensions : L.80 x H.188 x P.45 cm
- Dimensions intérieures : L.76,2 x P.39,3 cm
- Verrouillage 2 points
- Poignées zamak laqué
- Patins ABS laqué blanc



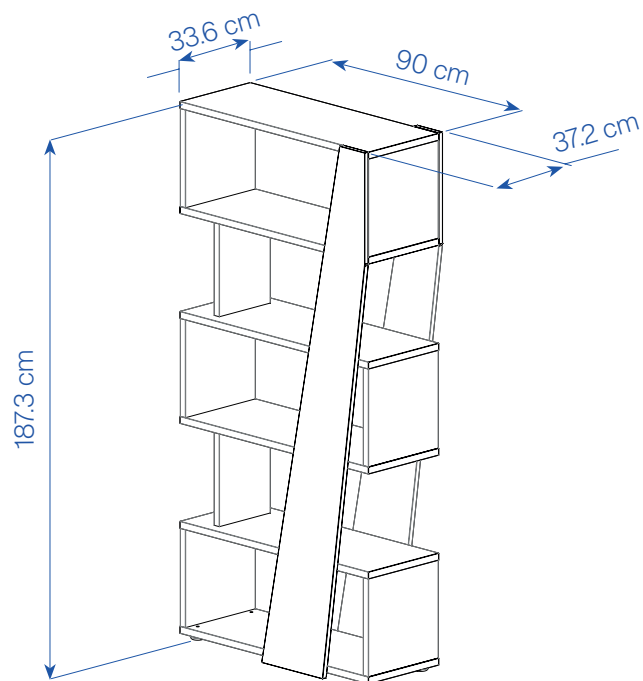
XENON

GARANTIE
5
ans



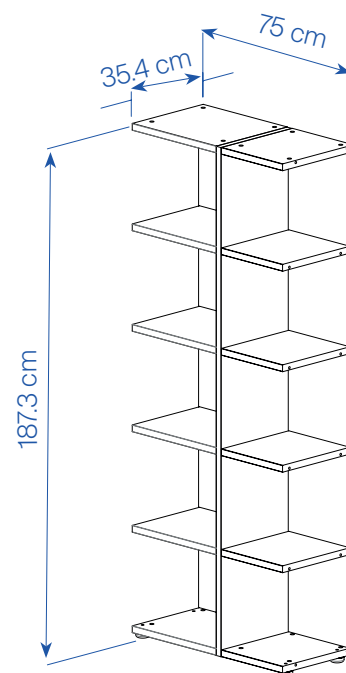
Bibliothèque :

- Structure panneaux de particules revêtus mélamine, épaisseur 35 mm
- Côté et portes 18 mm
- Décor chêne structuré veiné et mélamine blanche sablée ou chêne du bocage veiné et mélamine anthracite sablée
- Chants ABS 1 ou 2 mm, mêmes finitions
- Dimensions : L.80 x H.123 x P.45 cm
- Poignées zamak blanc ou anthracite, longueur 22 cm
- Freins amortisseurs
- 2 étagères intérieures ajustables en hauteur et amovibles
- 1 serrure verrouillage simple
- Patins niveleur : diamètre 50 mm



Bibliothèque blanc / bois :

- Structure panneaux de particules revêtus mélamine, épaisseur 35 mm
- Tablettes basses et hautes, épaisseur 25 mm
- Décor chêne structuré veiné et mélamine blanche sablée ou chêne du bocage veiné et mélamine anthracite sablée
- Chants ABS 1 ou 2 mm, mêmes finitions
- Dimensions : L.80 x H.190 x P.45 cm
- Non réversible
- Patins niveleur : diamètre 50 mm

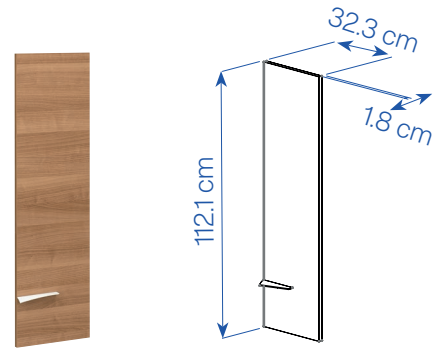


XENON



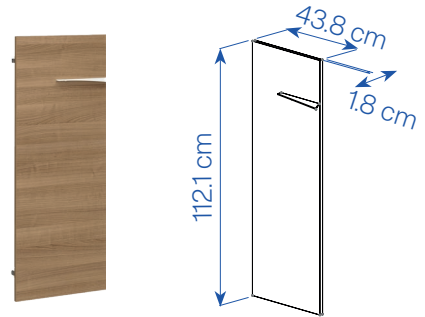
Porte pleine haute :

- Panneaux de particules, épaisseur 18 mm, finitions merisier italien ou royal
- Chants ABS 1 et 2 mm, mêmes finitions
- Dimensions : L.33 x H.112 x P.2 cm
- Pour bibliothèque blanc/bois
- Poignée zamak laqué



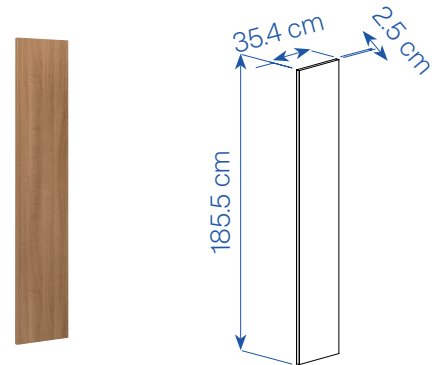
Porte pleine basse :

- Panneaux de particules, épaisseur 18 mm, finitions merisier italien ou chêne royal
- Chants ABS 1 et 2 mm, mêmes finitions
- Dimensions : L.44 x H.112 x P.2 cm
- Pour bibliothèque blanc/bois
- Poignée zamak laqué



Côté de finition bois :

- Panneaux de particules, épaisseur 25 mm, finitions merisier italien ou chêne royal et blanc
- Chants ABS 1 et 2 mm, mêmes finitions
- Dimensions : L.3 x H.186 x P.36 cm
- Le côté de finition blanc se monte à gauche de la bibliothèque et le côté bois à droite

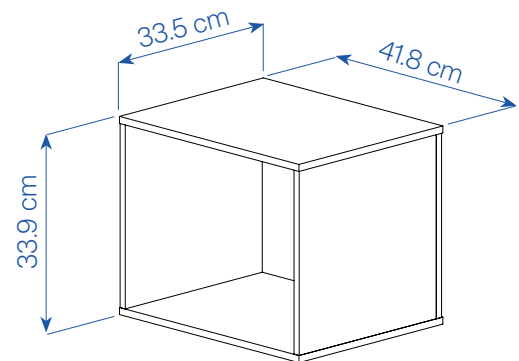


Côté intermédiaire bois :

- Panneaux de particules, épaisseur 12 mm, finitions merisier italien ou chêne royal
- Chants ABS 1 et 2 mm, mêmes finitions
- Dimensions : L.3 x H.186 x P.36 cm

Casier :

- Panneaux de particules, épaisseur 12 mm, finitions merisier italien ou chêne royal
- Chants ABS 1 et 2 mm, mêmes finitions
- Dimensions : L.42 x H.34 x P.34 cm
- Intégrable dans les bibliothèques





XENON



Passe-câbles pour table de réunion :

- Dimensions : L.19 x H.2,5 x P.5 cm
- Utile à l'assemblage de 2 tables de conférence ½ ovales

Remontée de câbles verticale :

- Dimensions : L.4 x H.66 x P.11 cm
- Se fixe sous le plateau verticalement
- Colonne support PVC, clapets et crochets ABS
- Fixation par 2 vis ou adhésif fournis

Chemin de câbles blanc horizontal simple :

- Dimensions : L.99 x H.8 x P.9 cm
- En acier laqué blanc
- Se fixe sous les plateaux horizontalement
- Fixation par 3 vis fournies

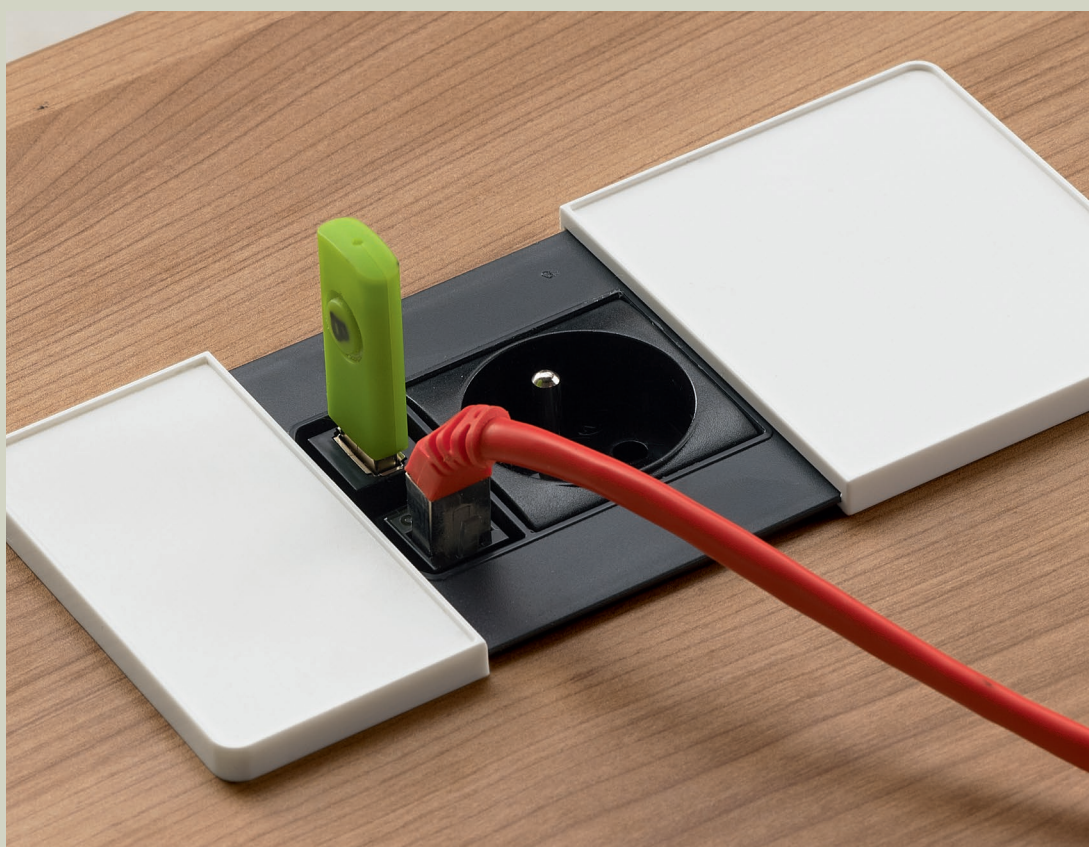
Paire de rails aluminium :

- Dimensions : L.76 cm
- Se fixe sous les étagères des armoires L.80 cm

Chemin de câbles horizontal :

- Dimensions : L.66/122 x H.3 x P.11 cm
- Se fixe sous le plateau horizontalement, profil PVC, clapets et crochets ABS
- Fixation par 6 (pour L.66 cm) ou 8 (pour L.122cm) vis fournies







XENON





CréaLuxe.fr

www.crealuxe.fr
 BP 40035, 84101 Orange CEDEX
 04 86 71 54 42
 serviceclient@crealuxe.fr

LES SERVICES ET GARANTIES						(1) En France métropolitaine.
Log. d'aménagement 3D	Livraison (1)	Installation et montage (1)	Garantie	Respect de l'environnement	Certifications	
					 ISO 14001: Site Le Boupère France	