

CréaLuxe.fr

SUNDAY



FICHE TECHNIQUE

FABRICANT FRANÇAIS
DEPUIS 1960

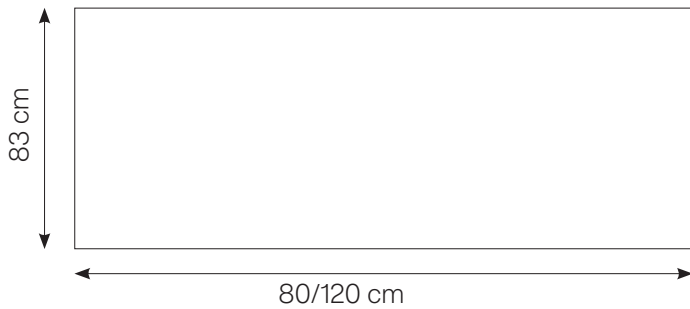
SUNDAY

Caractéristiques

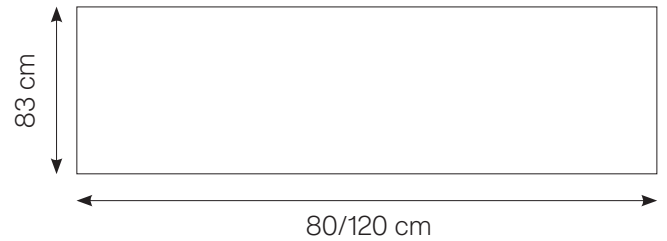


Formes et dimensions

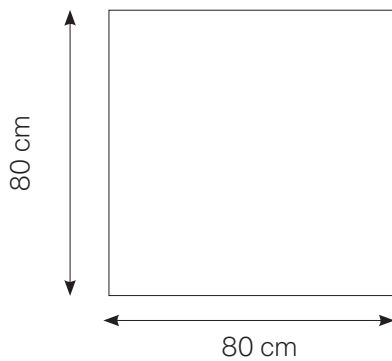
Banque droite



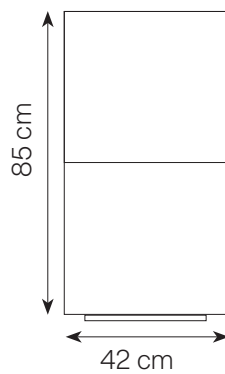
Plan bas



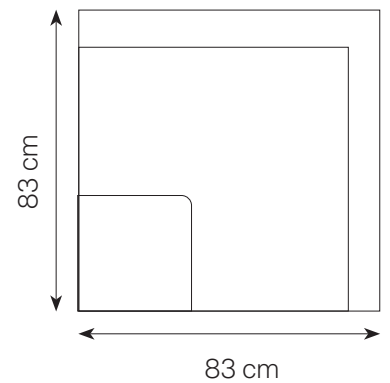
Banque intermédiaire



Surmeuble d'appoint ou comptoir d'accueil



Banque d'angle 90

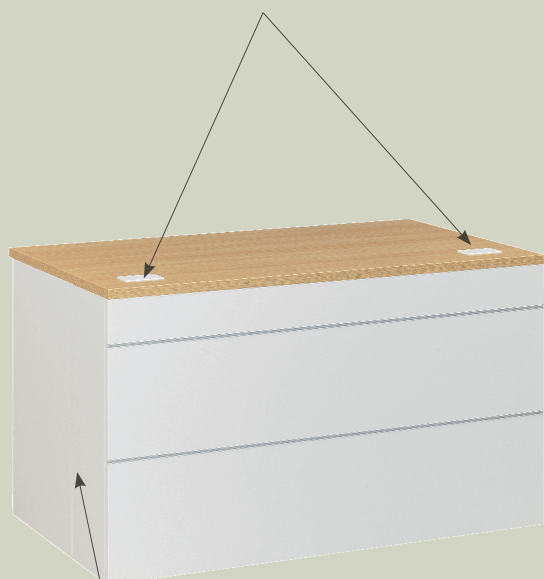


Informations produits

Tablette passe-câbles amovible à retirer pour créer une niche réglable en 3 positions

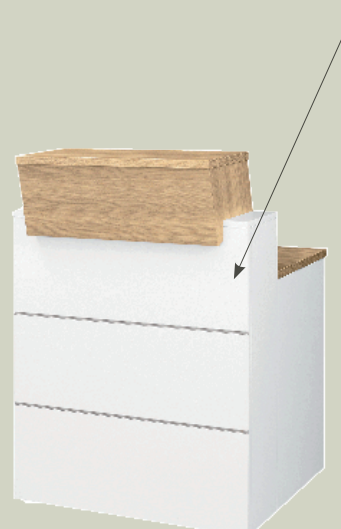
Découpe du plan de travail pour intégration des écrans

Gestion des passages de câbles



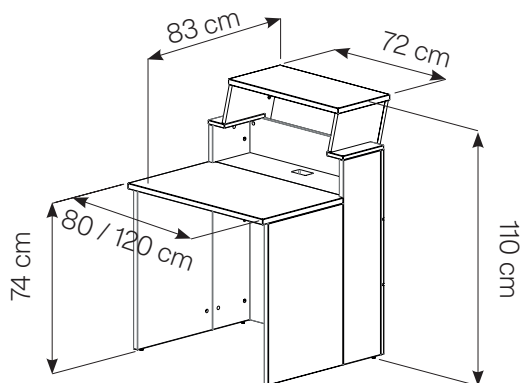
Panneau latéral amovible pour faciliter le passage des jambes

Corps en panneaux de particules surfacés mélaminés blanc, épaisseur 18 et 25 mm



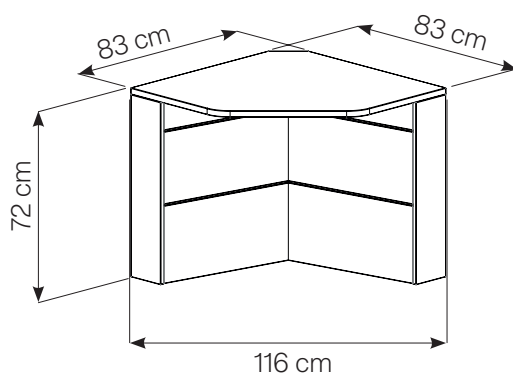
Banque droite :

- Corps en panneaux de particules surfacés mélaminés, épaisseur 18 et 25 mm
- Chants ABS 1 et 2 mm, décor chêne ou gris
- Dimensions : L.80/120 x H.74/110 x P.72/83 cm
- Tablette amovible à retirer pour créer une niche réglable en 3 positions (L.60 x H.42/45 x P.20 cm)



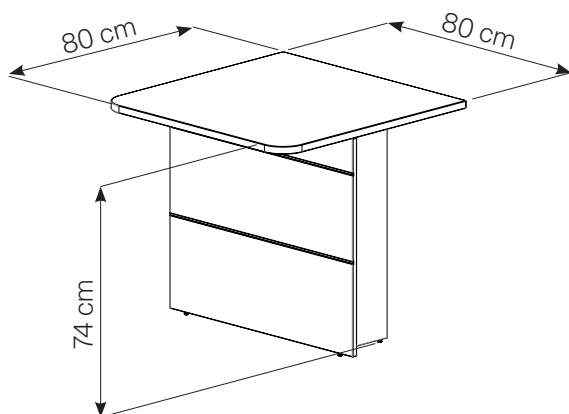
Banque d'angle 90° :

- Corps en panneaux de particules surfacés mélaminés, épaisseur 18 et 25 mm
- Chants ABS 1 et 2 mm, décor chêne ou gris
- Dimensions : L.72/83 x H.74 x P.72/83 cm
- Adaptée PMR



Banque intermédiaire :

- Corps en panneaux de particules surfacés mélaminés, épaisseur 18 et 25 mm
- Chants ABS 1 et 2 mm, décor chêne ou gris
- Dimensions : L.80 x H.74 x P.80 cm
- Adaptée PMR

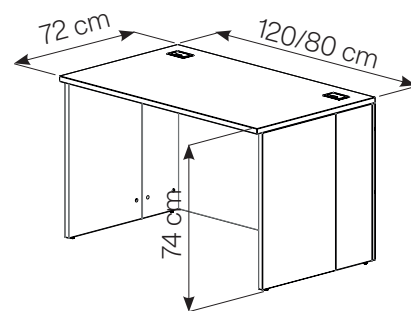


SUNDAY



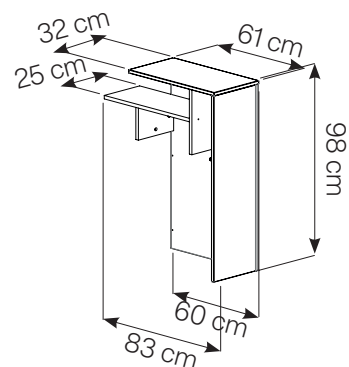
Plan bas :

- Corps en panneaux de particules surfacés mélaminés, épaisseur 18 et 25 mm
- Chants ABS 1 et 2 mm, décor chêne ou gris
- Dimensions : L.80/120 x H.74 x P.72 cm



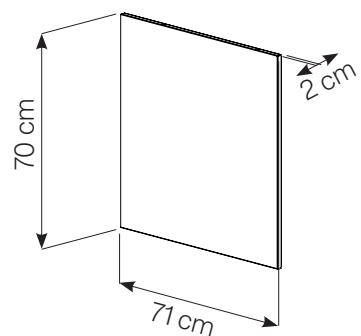
Surmeuble d'appoint ou comptoir d'accueil :

- Corps en panneaux de particules surfacés mélaminés, épaisseur 18 et 25 mm
- Chants ABS 1 et 2 mm, décor chêne ou gris
- Dimensions : L.61/83 x H.98/110 x P.32 cm
- Pour plans de travail L.140 et 160 cm
- Accueil debout/debout avec la table d'appoint largeur 120 cm
- Montage gauche/droite à 12 cm du sol
- Hauteur meuble monté : 110 cm



Côté de finition :

- Corps en panneaux de particules surfacés mélaminés, épaisseur 18 mm
- Revêtement blanc
- Chants ABS 1 et 2 mm
- Dimensions : L.71 x H.70 x P.2 cm
- Permet de finaliser une composition qui se termine par une banque d'accueil d'angle



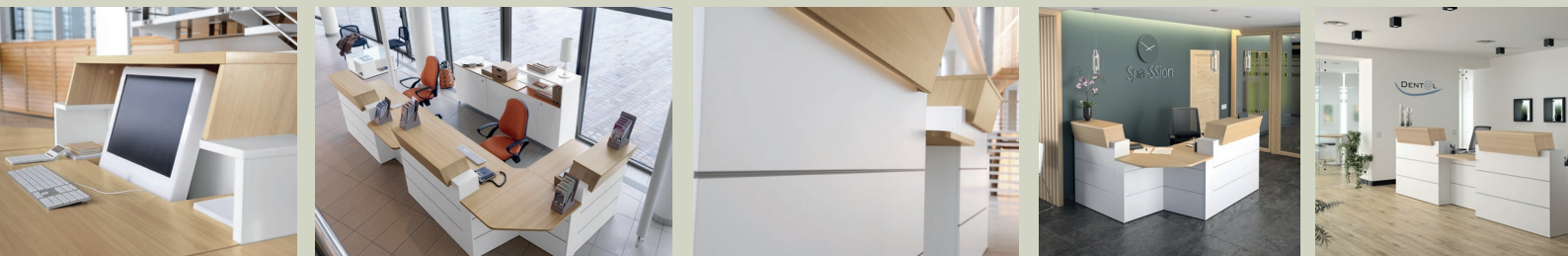
Pied de jonction :

- En acier laqué époxy blanc ou gris
- Patin ABS noir
- Dimensions : L.80 ou 120 cm
- 60 mm de diamètre
- Réglable en hauteur









SUNDAY





CréaLuxe.fr

www.crealuxe.fr
 BP 40035, 84101 Orange CEDEX
 04 86 71 54 42
 serviceclient@crealuxe.fr

LES SERVICES ET GARANTIES					(1) En France métropolitaine.
Log. d'aménagement 3D	Livraison (1)	Installation et montage (1)	Garantie	Respect de l'environnement	Certifications
					 <p>ISO 14001: Qualité Environnement Site Le Boupère France</p>