

CONNEXION

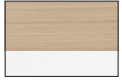


FICHE TECHNIQUE

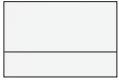
CONNEXION

Caractéristiques

Mélamine/ Structure



Chêne structuré / Blanc



Blanc / Blanc



Chêne du bocage / anthracite



Chêne vintage / anthracite

Piètements



Anthracite



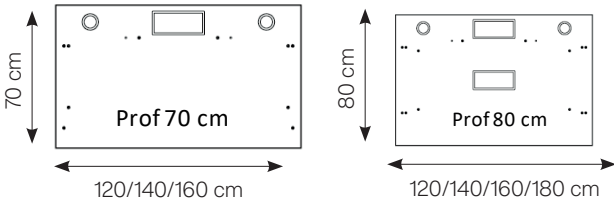
Blanc



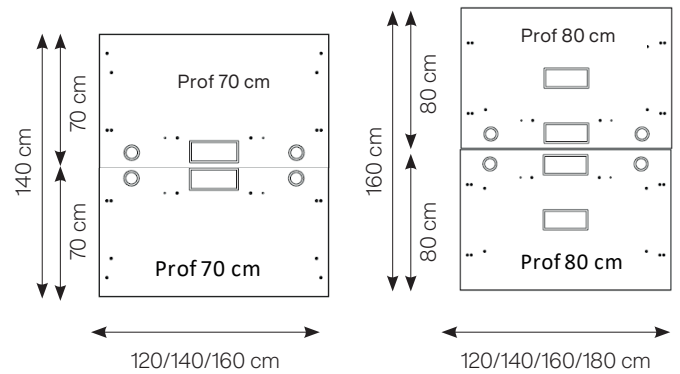
CréaLuxe.fr

Formes et dimensions

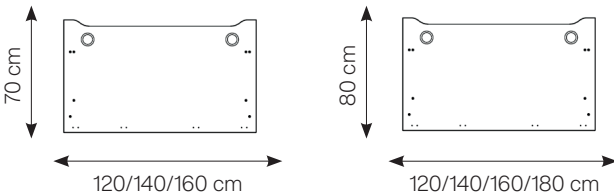
Plans de travail droit - prédéfonçages Ø 80 mm pour option passe câbles et top-access



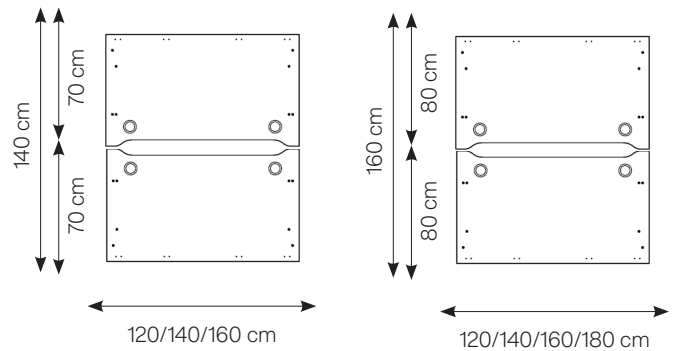
Plans de travail partagé - prédéfonçages Ø 80 mm pour option passe câbles et top-access



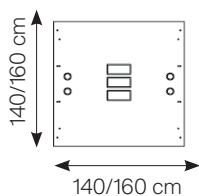
Plans de travail échancrés - prédéfonçages Ø 80 mm



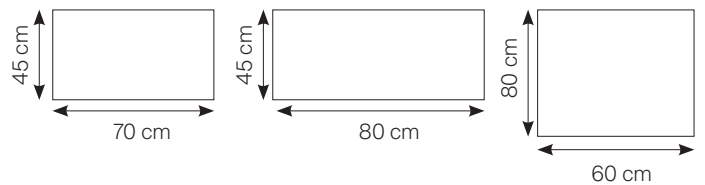
Plans de travail partagé échancrés - prédéfonçages Ø 80 mm



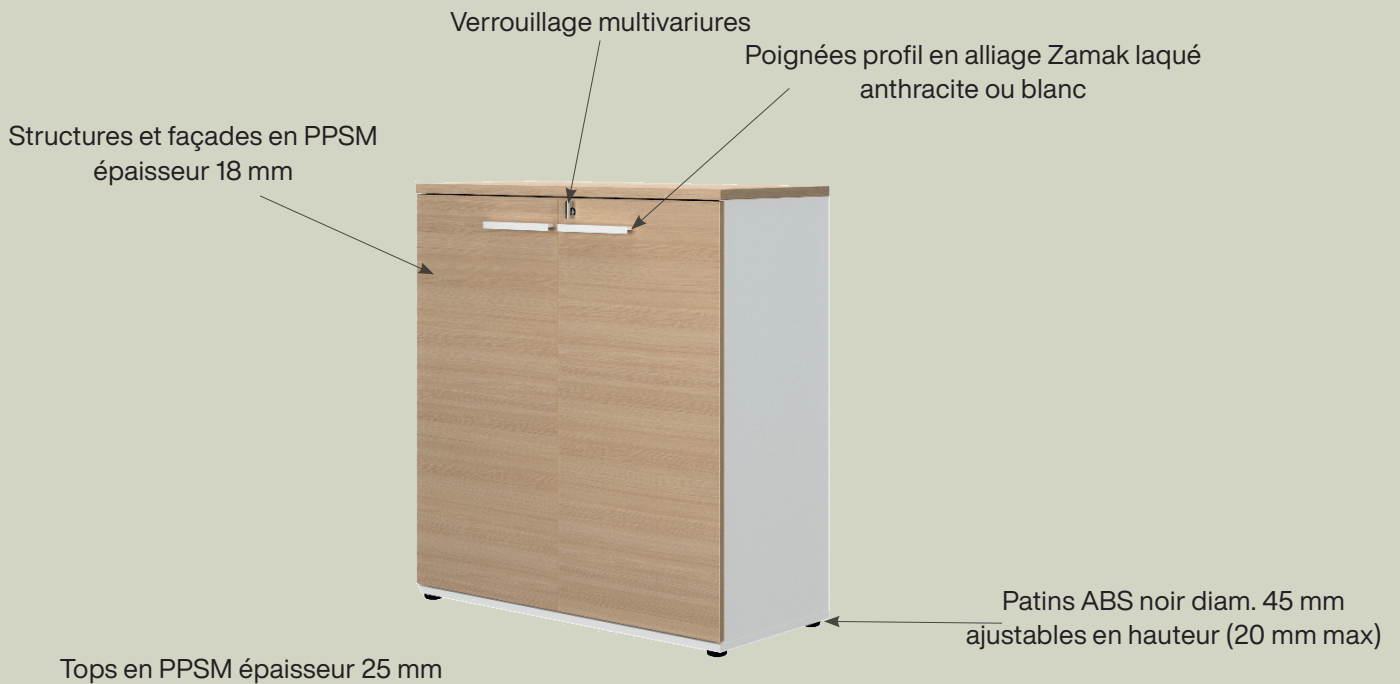
Plans de travail partagé monobloc - prédéfonçages Ø 80 mm et Top-access



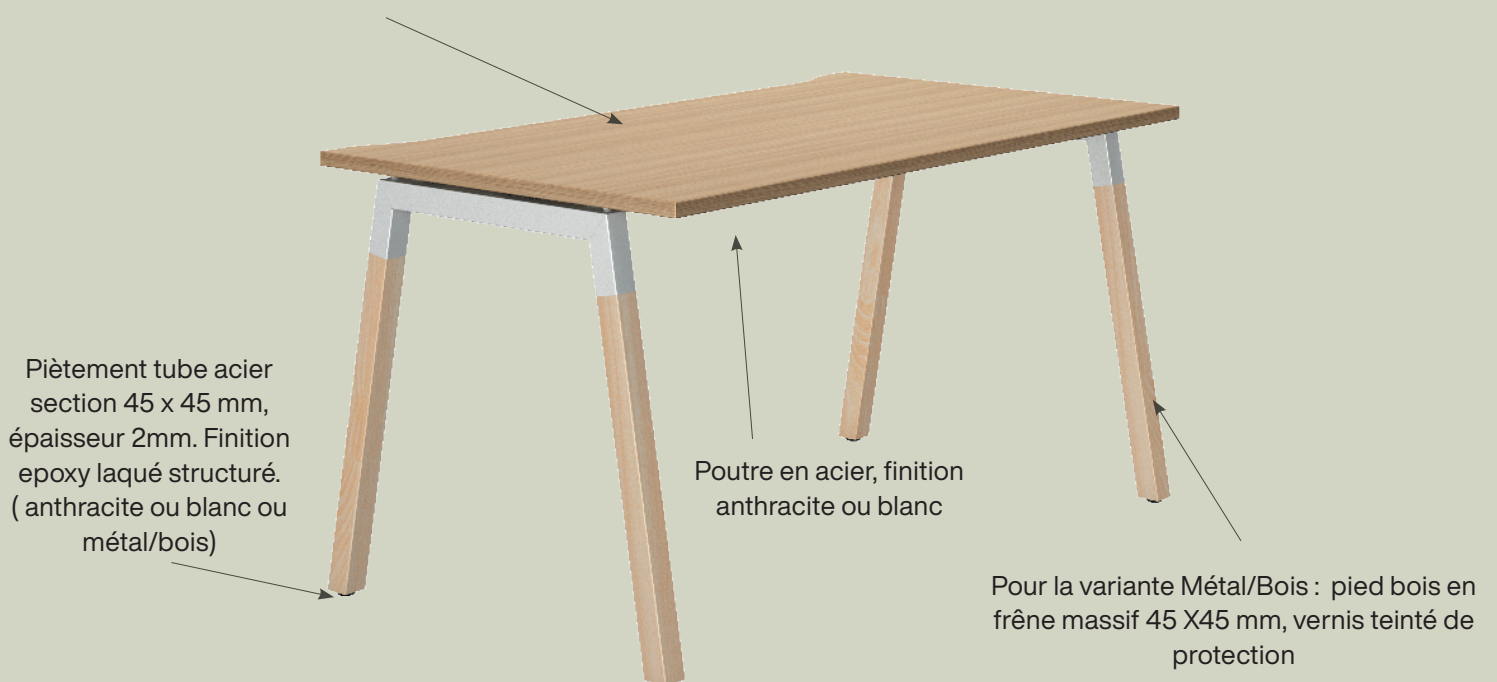
Retours/Top



Informations produits



Plateau PPSM épaisseur 25 mm, droit ou avec découpe échancrée



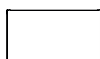
Plateaux de plans de travail (et options VDF, retours, tiroirs, électrification)

Bureau 120/140/160/180* cm :

- Dessus panneau de particules surfacé mélaminé (PPSM) épaisseur 25 mm, 2 faces décor
- Profondeur 80 cm ou 70 cm
- Chants ABS anti-choc épaisseur 2 mm rayonnés décor bois assorti
- Plan de travail droit ou échanuré sur le chant avant (côté visiteur)
- Inserts métalliques

*Sauf prof 70 cm

Sur plan de travail droit :

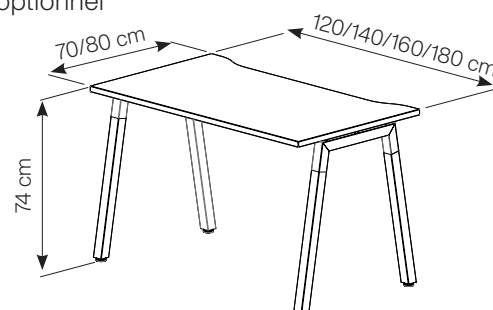
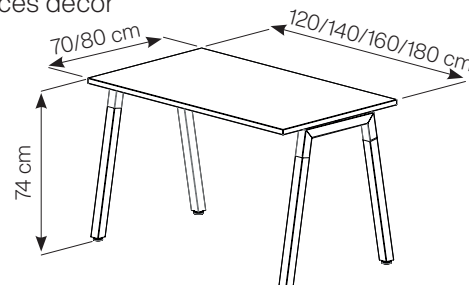


- 2 pré-défonçages ronds Ø 80 mm pour intégration d'options.
- Pré-défonçage rectangulaire 256 x 116 mm pour intégration d'un top-access optionnel (1 pour le plan prof. 70) (2 pour le plan de travail prof. 80)

Sur plan de travail échanuré :

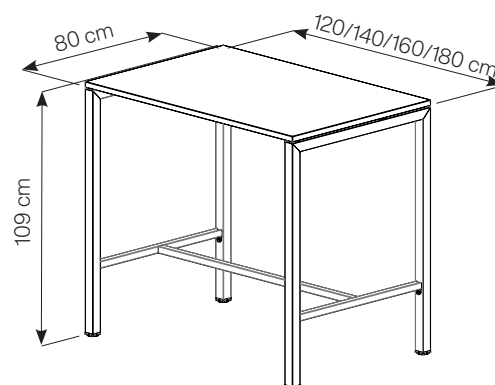


- 2 pré-défonçages ronds Ø 80 mm pour intégration d'options



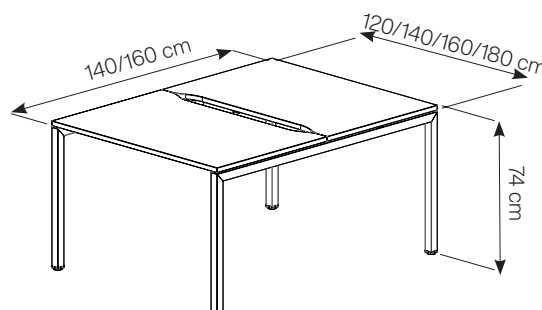
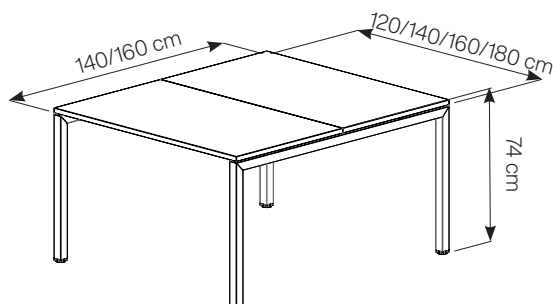
Plan de travail haut :

- 2 pré-défonçages ronds Ø 80 mm pour intégrer option passe 2 passe-câbles zamak ou le boîtier avec la prise de confort
- 2 pré-défonçages rectangulaires 256 x 116mm pour intégrer l'option top access
- Piétement anthracite ou blanc
- Dimension : L. 120/140/160/180 x H. 109 x P. 80 cm



Plan de travail Bench :

- 1 chemin de câbles L. 120/140/160 ou 180 cm inclus.
- 4 pré-défonçages ronds Ø 80 mm
- 2 pré-défonçages rectangulaire 256 X 116 mm (plateau droit)
- Option 2 passe-câbles et/ou top access



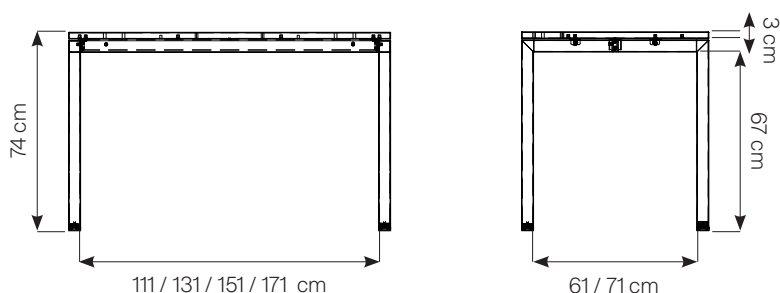
CONNEXION



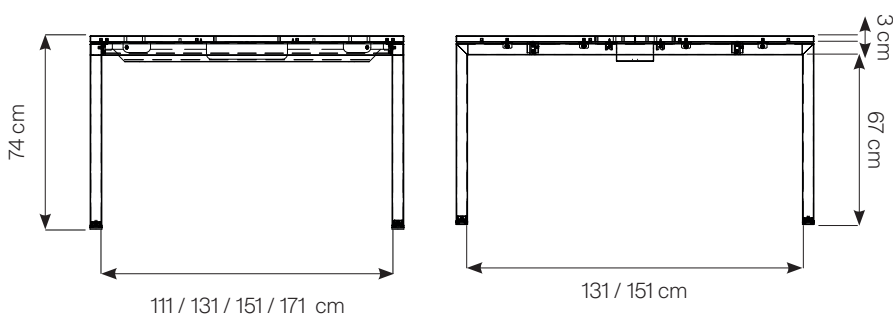
Piètement et structure :

- Piètement métallique en acier finition epoxy structuré (blanc) ou structuré (anthracite)
- Tube section 45 X 45 mm, épaisseur 2 mm
- Pieds métalliques verticales (90°) ou à 70° (en A)
- Fixation des plateaux PPSM sur entretoises, écart de 7 mm entre le plateau et le piètement
- Hauteur des plans de travail 74 cm sur plateau. Réglage par vérin Ø 45 mm, course de 20 mm
- Piètement disponible en poste individuel 70 et 80 cm et en version partagé multiposte (« Bench ») en profondeur 140 cm ou 2 x 70 cm et 160 cm ou 2 x 80 cm
- Les bench multipostes permettent la mutualisation de piètements. Ils sont munis de pieds intermédiaires en retrait pour améliorer l'ergonomie des postes. Ils sont constitués de tube acier section 45 X 45 mm, épaisseur 2 mm, finition équivalente au reste de la structure.

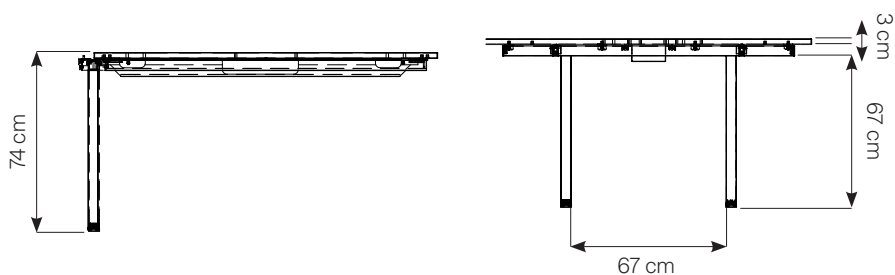
Plan de travail droit



Plan de travail partagé



Pied intermédiaire



- Plans de travail individuel hauteur 74 cm équipé d'une poutre
- Plans de travail multipostes hauteur 74 cm équipé de multiples de 2 poutres
- Plans de travail haut (109 cm) équipé de 2 poutres



Pied droit métal



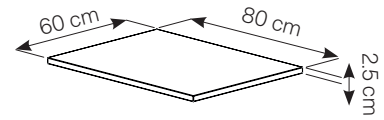
Pied Arche Métal

CONNEXION



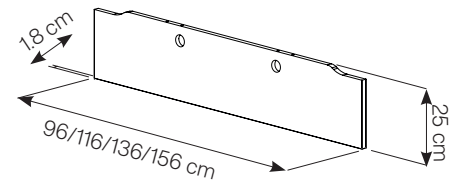
Retours directs :

- Retours directs en PPSM épaisseur 25 mm, 2 faces décors
- Chants ABS anti-choc épaisseur 2mm rayonnés décor bois assorti
- Format 80 x 60 cm utilisable dans les 2 sens (L.80 x H.2,5 x P.60 cm)
- Les tops de meuble 70 x 45 cm et 80 x 45cm peuvent également être utilisés en retour (L.70/80 x H.2,5 x P.45 cm)
- Fixation sur caisson tiroir fixe profondeur 60 cm ou 80 cm (pour le retour 80 x 60 cm) ou fixation sur pieds unitaires pour les 3 formats (1 pied recommandé pour les profondeurs 45 cm, 2 pieds pour les profondeurs 60/80 cm)



Voile de fond :

- Voile de fond suspendu en PPSM épaisseur 18 mm, chants ABS 2mm et mélaminé.
- Hauteur 24,2 cm
- Fixation par vis de rappel



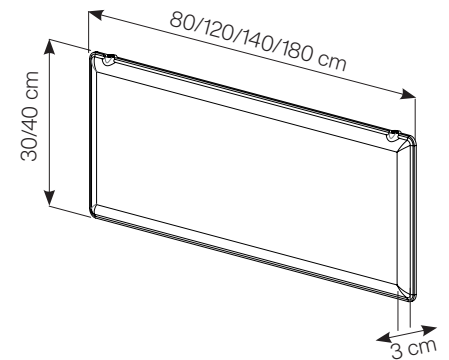
Nota : tous les rangements de la gamme CONNEXION et les plans de travail peuvent être alignés pour créer des continuités de surfaces de travail.

CONNEXION

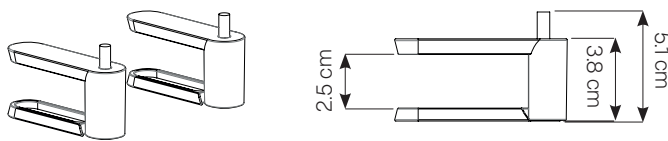


Ecrans de séparations :

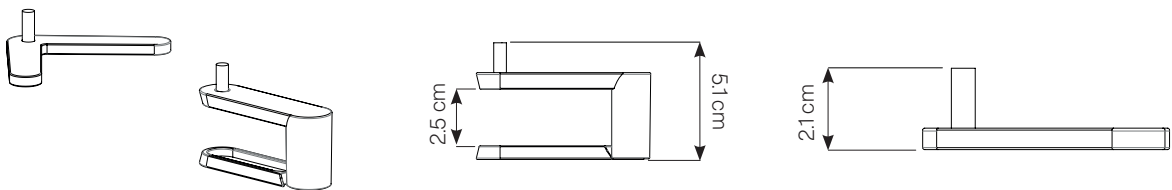
- Ecrans séparateurs en fibre de polyester recyclée thermoformée
- Epaisseur 30mm, largeur et hauteur selon références
- Structure interne tube acier Ø 12 mm épaisseur 1,2mm
- Revêtement 100% polyester PUGI Mirage Melange, 4 coloris disponibles
- Pour bureaux L.80/120/140/160/180 cm
- L.80/120/140/160
- 4 modes de fixation possibles (ou pose libre) :



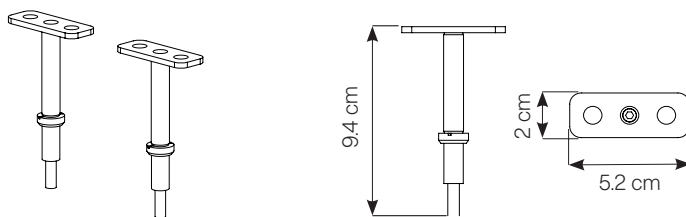
Individuelle



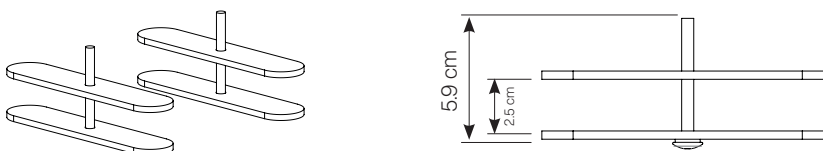
Latérale/intermédiaire



Suspendu sur arche lumineuse (voir ci-contre)



Double pour poste partagé



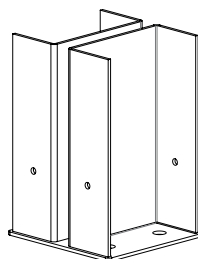
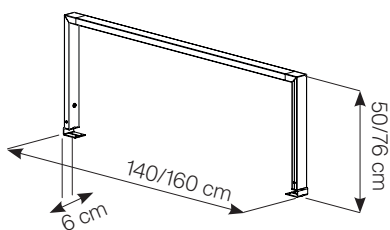
- A pincer : pour les plans de travaux échancrés
- A poser : conserver une seule «platine» par kit

CONNEXION



Arches métalliques lumineuses :

- Arche métallique intégrant un éclairage avec double source lumineuse (2 éclairages indépendants) pour éclairer les postes de travail partagés
- Largeur 140/160/180 cm, principalement adapté pour poste bench mais peut aussi être utilisé sur poste individuel
- Hauteur 50 cm pour poste de travail H 74 cm et hauteur 75 cm pour une utilisation sur table haute en H 109 cm
- Fixation par étrier métallique et vissage dans le panneau PPSM. Une option pied « milieu » pouvant être utilisée pour la fixation intermédiaire sur les multipostes.
- Eclairage LED
- Puissance d'éclairage variable par dimmer sur l'interrupteur – 1 interrupteur par utilisateur
- Interrupteur tactile situé sur le pied d'arche
- Coloris blanc ou anthracite

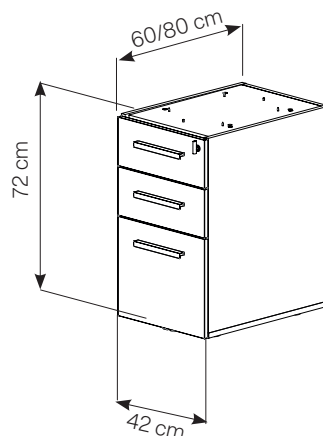


CONNEXION



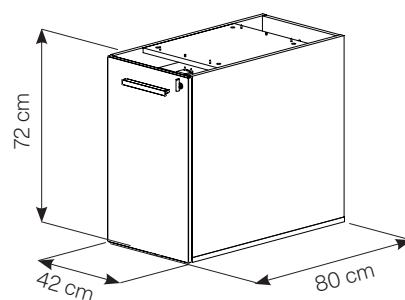
Caisson bout de bureau :

- Caisson en PPSM épaisseur 18 mm, 2 faces décors
- Corps anthracite ou blanc
- Dimensions : L.42 x H.72 x P.60 ou 80 cm
- 2 tiroirs simples : L.33,1 x H.8,2 x P.57,9 cm
- 1 plumier graine
- 1 tiroir pour dossiers suspendus : L.33,1 x H.24,3 x P.57,9 cm
- Peut recevoir tops, bac de rangement et top surmeuble



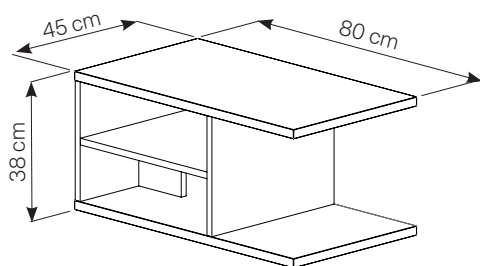
Caisson bout de bureau sortie totale :

- Sans top
- 2 étagères latérales
- 1 plumier graine
- Sortie totale et accès latéral
- Dimension : L.42 x H.72 x P.80 cm

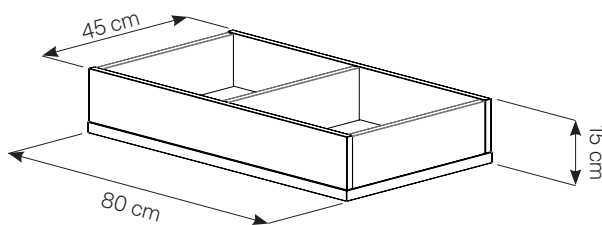


Top surmeuble et bac de rangement :

- PPSM épaisseur 18 mm, 4 faces décors
- Top surmeuble : L.80 x H.38 x P.45 cm
- Bac de rangement : L.80 x H.15 x P.45 cm
- Pour bancs, rangements bas ou mi-hauts L.80 cm, caissons bout de bureau P.80 cm, caissons bout de bureau sortie latérale
- Positionnable à gauche, au centre ou à droite du caisson



Top surmeuble



bac de rangement

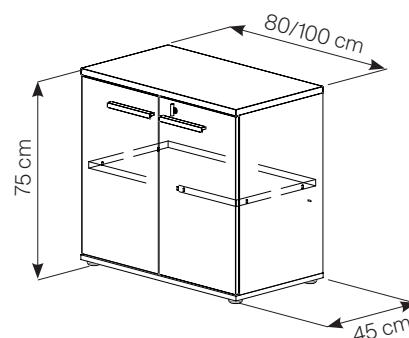
CONNEXION

GARANTIE
5
ans



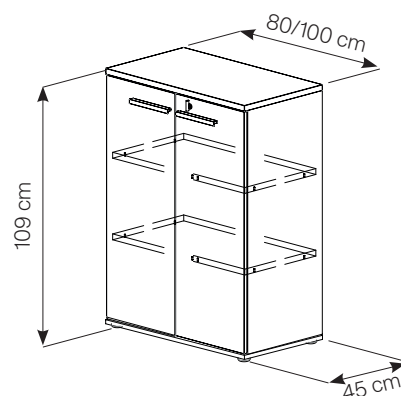
Rangement bas 2 portes :

- Dessus PPSM 25 mm, structure PPSM 18 mm, tablettes épaisseur 25 mm
- L.80/100 x H.75 x P.45 cm
- 1 étagère
- Verrouillage simple multivariures
- Poignées profil en alliage Zamak laqué anthracite ou blanc
- Patins ABS noir hauteur 45 mm ajustables en hauteur 20 mm



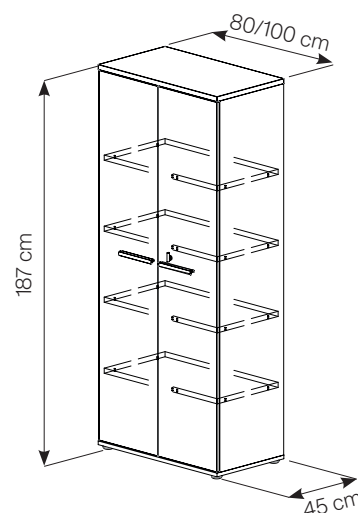
Rangement mi-haut 2 portes :

- Dessus PPSM 25 mm, structure PPSM 18 mm, tablettes épaisseur 25 mm
- L.80/100 x H.109 x P.45 cm
- 2 étagères
- Verrouillage simple multivariures
- Poignées profil en alliage Zamak laqué anthracite ou blanc
- Patins ABS noir hauteur 45mm ajustables en hauteur 20 mm



Rangement haut 2 portes (armoire) :

- Dessus PPSM 25 mm, structure PPSM 18 mm, tablettes épaisseur 25 mm
- L.80 x H.187 x P.45 cm
- 4 étagères
- 1 tablette fixe
- Verrouillage simple multivariures
- Poignées profil en alliage Zamak laqué anthracite ou blanc
- Patins ABS noir hauteur 45 mm ajustables en hauteur 20 mm



Kit 2 portes 2, 3 ou 5 niches :

- 2 niches : L.80 x H.68x P.1,8 cm
- 3 niches : L.80 x H.102 x P.1,8 cm
- 5 niches : L.80 x H.181 x P.1,8 cm

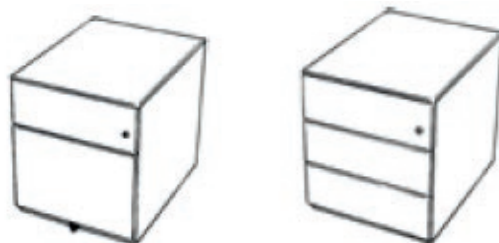
Les kits 2 portes permettent de composer les rangements bas, mi-haut et haut. Ces visuels ne sont pas représentatifs de toutes les combinaisons possibles. Cf. Tarif pour plus d'informations.

CONNEXION



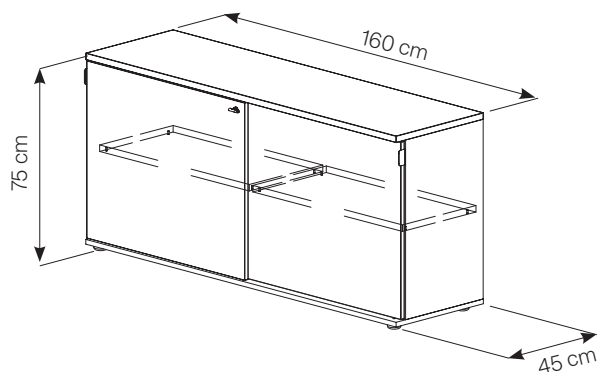
Caisson mobile 2 ou 3 tiroirs :

- Métal laqué blanc ou anthracite
- Dimension : L. 42 x H. 54x P. 54 cm
- 2 ou 3 tiroirs
- Fermeture centralisé
- 1 plumier
- 4 roulettes
- Ce caisson peut se vendre avec ou sans top.



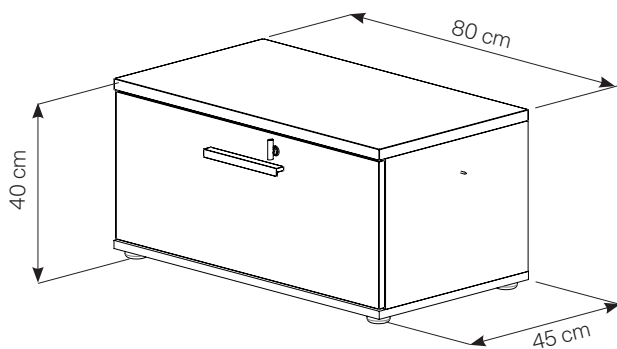
Crédence :

- Dessus PPSM 25 mm, structure PPSM 18 mm, tablettes épaisseur 25 mm
- L.160 x H.78 x P.45cm
- 2 portes, verrouillage simple multivariures avec 2 étagères intérieures ajustable en hauteur 3 positions
- Poignées en aluminium anodisé noir
- Patins ABS noir hauteur 45 mm ajustables en hauteur 20 mm



Banc 1 tiroir :

- Dessus PPSM 25 mm, structure PPSM 18 mm
- L.80 x H.40 x P.45cm
- Corps anthracite ou blanc
- Patins ABS noir hauteur 45 mm ajustables en hauteur 20 mm



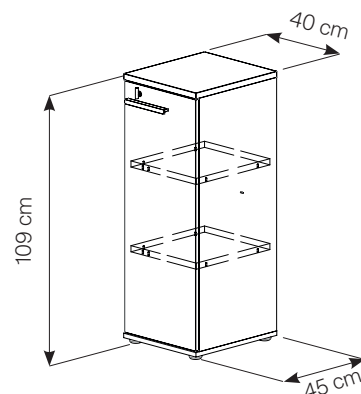
CONNEXION



Les portes pour casier permettent de composer les colonnes. Ces visuels ne sont pas représentatifs de toutes les combinaisons possibles. Cf. Tarif pour plus d'informations.

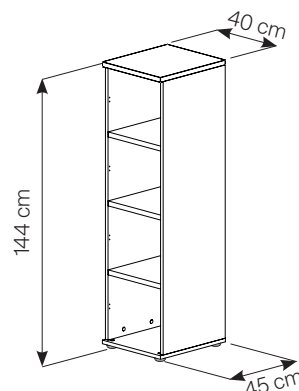
Colonne basse :

- Dessus PPSM 25mm, structure PPSM 18mm, tablettes épaisseur 25mm
- L.40 x H.109 x P.45 cm
- 2 étagères
- Corps anthracite ou blanc
- Patins ABS noir hauteur 45 mm ajustables en hauteur 20 mm



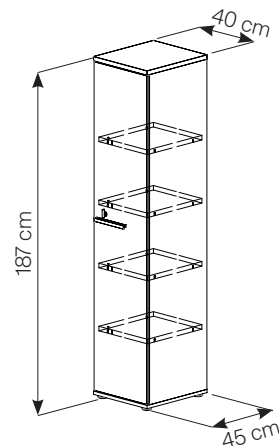
Colonne mi-haut :

- Dessus PPSM 25 mm, structure PPSM 18 mm, tablettes épaisseur 25 mm
- L.40x H.144 x P.45 cm
- 3 étagères
- 1 niche avec 1 étagère verre ajustable 3 positions
- Corps anthracite ou blanc
- Patins ABS noir hauteur 45 mm ajustables en hauteur 20 mm



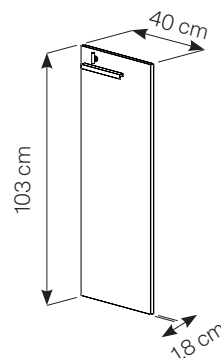
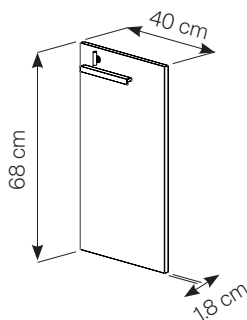
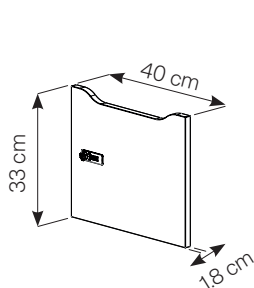
Colonne haute :

- Dessus PPSM 25 mm, structure PPSM 18mm, tablettes épaisseur 25mm
- L.40x H.187 x P.45 cm
- 4 étagères
- Corps anthracite ou blanc
- Patins ABS noir hauteur 45 mm ajustables en hauteur 20 mm



Portes pour casier :

- 1 casier : L.40 x H.33 x P.1,8 cm
- 2 casiers : L.40 x H.68 x P.1,8 cm
- 3 casiers : L.40 x H.103 x P.1,8 cm



Clé passe :

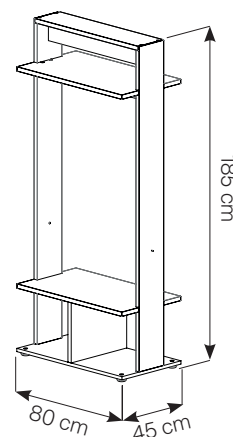
- Pour serrure codées
- Permet de déverrouiller une serrure dont le code a été perdu

CONNEXION



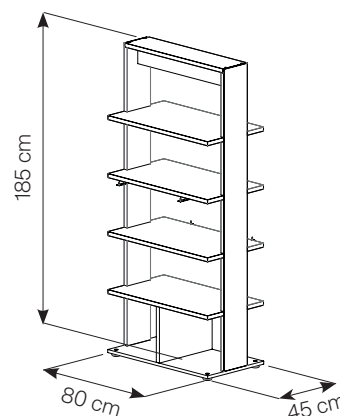
Vestiaire :

- L.80 x H.185 x P.45 cm
- Dessus PPSM 25 mm, structure PPSM 18 mm, tablettes épaisseur 25 mm
- 1 tablette haute, 1 tube penderie, 1 tablette basse (L.80 x H.2.5 x P.45)
- Fixation entre 2 meubles
- Corps anthracite ou blanc
- Patins ABS noir hauteur 45 mm ajustables en hauteur 20 mm



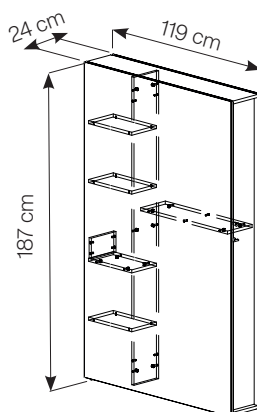
Bibliothèque :

- L.80 x H.185 x P.45 cm
- Dessus PPSM 25 mm, structure PPSM 18mm, tablettes épaisseur 25 mm
- 4 tablettes
- Fixation entre 2 meubles
- Corps anthracite ou blanc
- Patins ABS noir hauteur 45 mm ajustables en hauteur 20 mm



Meuble multimédia :

- Dimensions : L.119 x H.187 x P.24 cm
- Fixation murale et/ou fixation à un ou plusieurs plans de travail H.74 ou H.109 ou fixation à un rangement
- En haut : zone pour emplacement écran :
 - Écran TV à positionner avec l'option kit fixation TV, dimension max. écran 48»
 - 1 pré-défonçage rond Ø 80 mm pour intégrer l'option passe-câbles zamak ou la prise confort
 - 2 pré-défonçages rectangulaires 256 x116 mm pour intégrer l'option top access
- Au centre :
 - À gauche : 4 étagères
 - À droite : 1 porte, 1 tablette pour emplacement UC et autres, 1 passe-câbles Ø 80 mm blanc à l'arrière

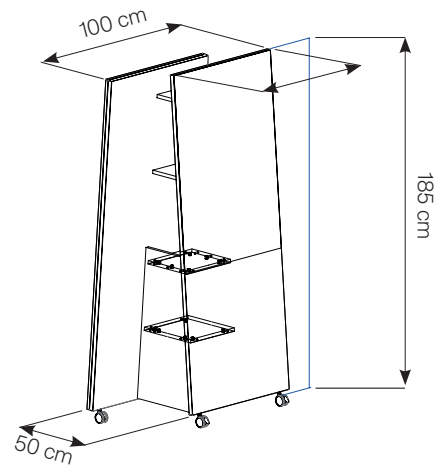


CONNEXION



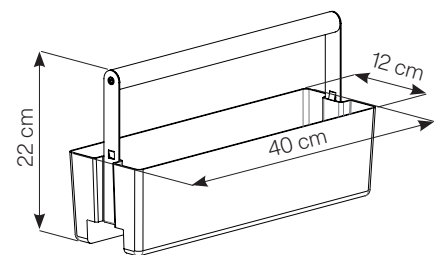
Meuble affichage :

- Dimensions : L.100 x H.185 x P.45 cm
- 1 face avec tableau blanc pour marqueurs effaçables à sec (L.79 x H.103 cm) et repose-feutres
- 1 face revêtement tissu 100% polyester, mousse 3 mm
- Permet d'épingler documents, planning, photos, etc.
- 2 tablettes hautes et 2 tablettes basses au centre pour ranger latéralement
- 4 roulettes dont 2 avec frein



Smart bac :

- Bac multi-usage en PLA (plastique), poignée en frêne massif et tôle acier 2 mm, coloris blanc ou anthracite
- Dimensions : L.40 x H.22 x P.12 cm
- Utilisation en pose libre ou posé sur les arches lumineuses
- Peut servir de bac de rangement, de vide-poche, de support pour végétalisation



CONNEXION



Prise de confort :

- Système d'alimentation compact et polyvalent
- Conçu pour tenir dans un trou de Ø standard de 80 mm
- Se fixe sur le plateau
- Dimensions : L.13/20 x H.1/9 x P.9
- Configurable avec 1 prise secteur et 2 ports complémentaires à choisir entre :
 - 1 port USB et 1 HDMI
 - 2 ports USB
 - 1 port USB et 1 RJ45

Port USB A : câble longueur 15 cm

Port HDMI : câble longueur 2 m

Port RJ45 : câble longueur 2 m



- 2 capots coulissants, en blanc ou en noir

Lot de 2 passe-câbles Zamak :

- Conçu pour tenir dans un perçage de Ø standard 80 mm
- Dimensions : L.9 x H.2,3 x P.9 cm
- Existe en zamak blanc et noir



Top access :

- Ouverture simple (H.9 cm) ou double (H.10 cm)
- Amortisseur à la fermeture
- Dimensions : L.27 x H.9/10 x P.13 cm
- Existe en blanc et en noir
- Plateau de maintien tête galvanisée amovible



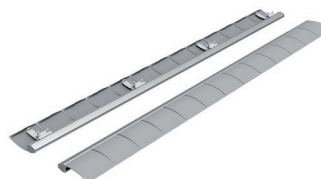
Remontée de câbles :

- Se fixe sous le plateau verticalement
- Dimensions : L.4 x H.68 x P.11 cm
- Colonne support PVC, capets et crochets ABS
- Fixation par 2 vis ou adhésif fournis
- Existe en blanc et en noir



Chemin de câbles horizontal :

- Se fixe sous le plateau horizontalement
- Dimensions : L.66 ou 122 x H.3 x P.11 cm
- Existe en blanc et en noir
- Profil PVC, clapets et crochets ABS
- L.65 cm : fixation par 6 vis fournies
- L.122 cm : fixation par 8 vis fournies



Lot de 2 passe-câbles Zamak :

- Largeur 76cm et 116 cm
- Se fixe sous les étagères des armoires L.80 (rails L.76 cm) et L.100 cm (rails L.116 cm)
- En aluminium









CONNEXION





CréaLuxe.fr

www.crealuxe.fr
 BP 40035, 84101 Orange CEDEX
 04 86 71 54 42
 serviceclient@crealuxe.fr

LES SERVICES ET GARANTIES					(1) En France métropolitaine.
Log. d'aménagement 3D	Livraison (1)	Installation et montage (1)	Garantie	Respect de l'environnement	Certifications
					 <p>ISO 14001: Qualité Environnement AFNOR CERTIFICATION</p> <p>ISO 14001: Site Le Boupère France</p>